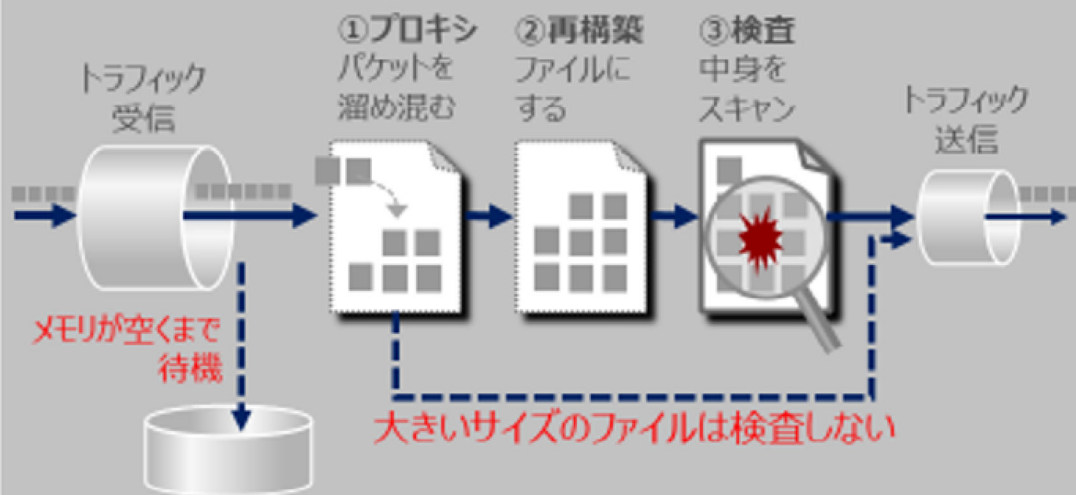


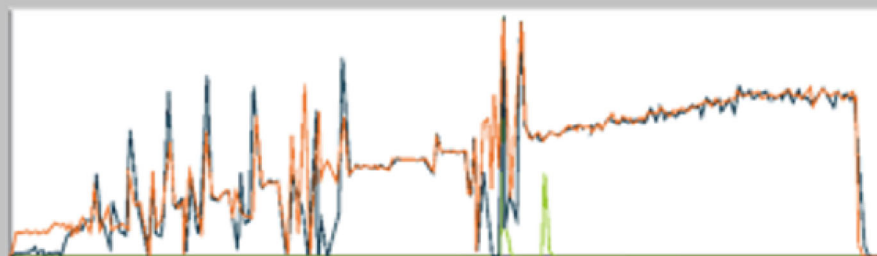
他社・従来製品の packets 検査

ファイル単位で検査

- パケット再構築方式
- 単一コア処理



- パケットを溜めるメモリがいっぱいになると待機し遅延する
- コンテンツが大きいと再構築に時間がかかり遅延する
- 特定サイズを超えるファイルは検査されない → 検査漏れ



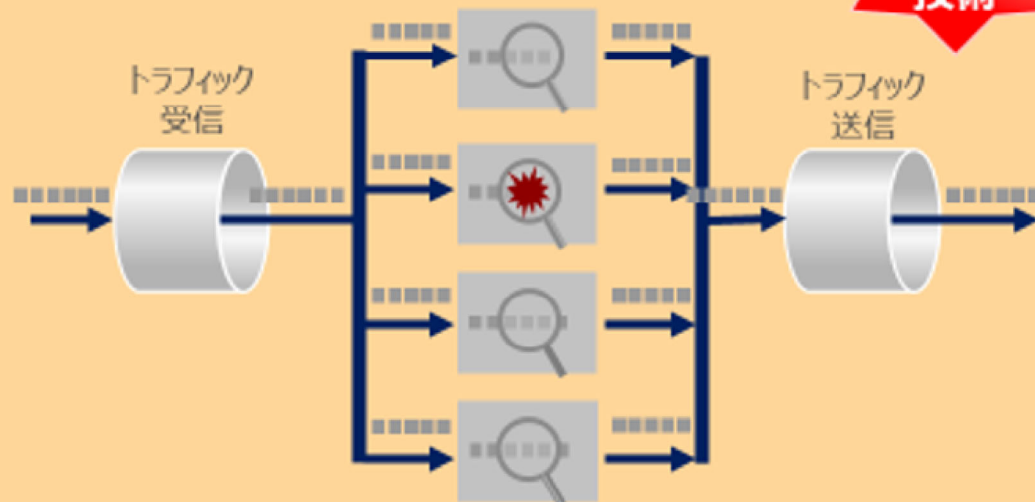
データサイズやトラフィック量が増えたと不安定になる

SonicWall RFDPIアーキテクチャ

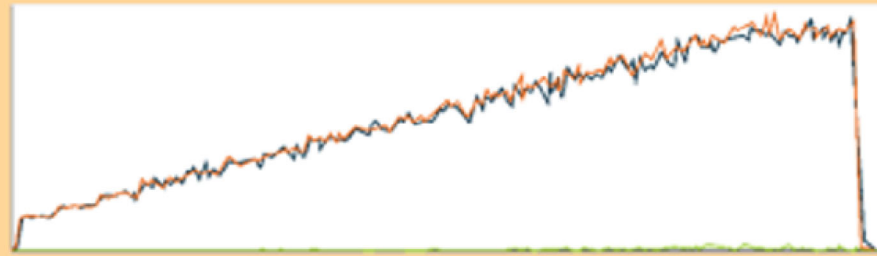
パケット単位で検査

- パケット再構築しないSonicWallのプロセス
- マルチコア処理で効率的な処理

特許
技術



- ファイル再構築をしないのでファイルサイズに制限なく検査
- マルチコアで処理するのでスループットが下がらない
- 他社にはない特許技術の検査エンジン



データサイズやトラフィックが増えても安定している