



## 仕様書

### 製品仕様

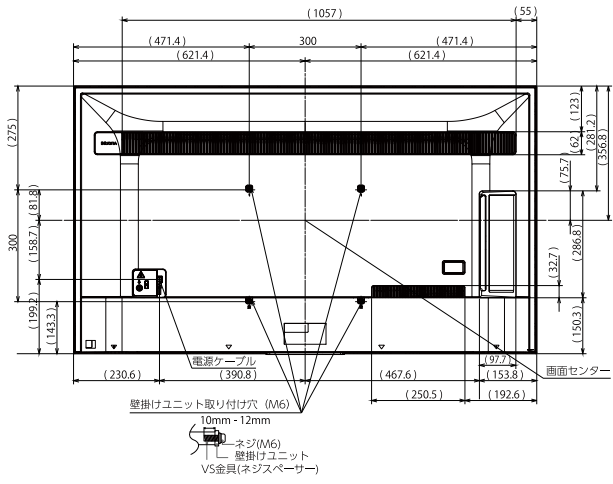
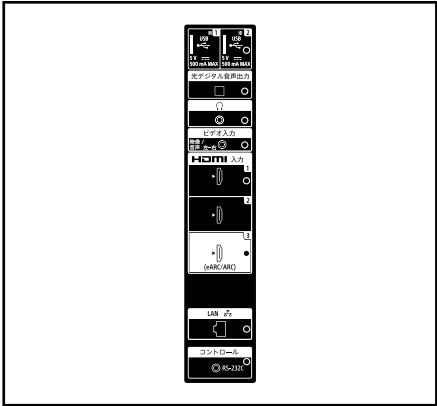
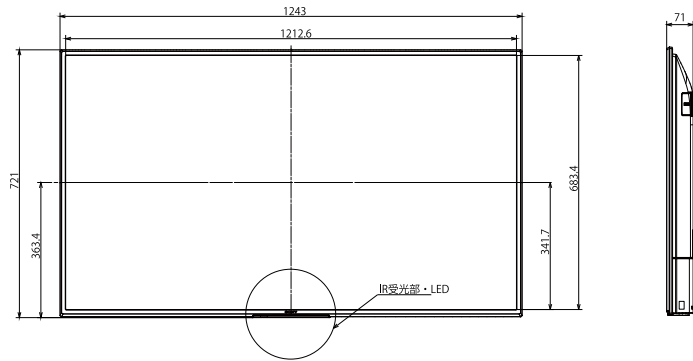
	FW-55EZ20L	FW-50EZ20L	FW-43EZ20L		
パネル性能	液晶パネル				
	画面サイズ:V型	55	50	43	
	画素数	約829万画素(水平3,840×垂直2,160)			
	輝度(ピーク輝度):cd/m <sup>2</sup> *	350			
	色域(DCIカバー率/NTSCカバー率):%	75/69			
	最大表示色数	10.7億色			
	ピクセルピッチ	0.315×0.315	0.285375×0.285375	0.2451×0.2451	
	コントラスト*	1200:1	5000:1	1200:1	
	ダイナミックコントラスト*	400000:1			
	応答速度(Gray to Gray,Ave.):msec*	8	6	8	
	パネル種別	IPS	VA	IPS	
	パネル表面処理	アンチグレア			
	ヘイズ値:%	1	3	1	
	視野角(左右/上下):度*	178/178 (JEITA規格準拠コントラスト比10:1)			
バックライト	直下型LED				
画質	HDR信号対応**	●(HDR10/HLG)			
	高画質プロセッサー	X1			
	超解像エンジン	4K X-Reality Pro			
	広色域	ライブカラー			
	高コントラスト	—			
	パネルリフレッシュレート	60Hz			
	倍速機能	—			
音質	センサー	—			
	スピーカー数	2			
	実用最大出力(JEITA):W	20(10+10)			
	スピーカー種類	エクス バランスド スピーカー			
	スピーカー機能	フルレンジ×2			
入出力端子	Dolby Atmos対応	—			
	音声強調	●(ダイアログエンハンサー)			
	コンポーネント入力端子/ビデオ入力端子*	—/1			
	HDMI入力端子*	3			
	HDMI2.1に規定される機能	eARC*, ALLM**			
	RS-232C*	1			
	光デジタル音声出力端子(AAC/PCM/AC3/DTS)	1			
	ヘッドホン出力端子*/アナログ音声出力端子	1/—			
	センタースピーカー入力端子	—			
	USB端子	2			
ネットワーク機能	LAN端子(100BASE-TX/10BASE-T)	1			
	無線LAN機能**	IEEE802.11ac/a/b/g/n			
	無線LAN対応周波数	2.4GHz/5GHz			
	Bluetoothオーディオ機器対応**	●			
	Bluetooth対応プロファイル	HID/HOGSP/SPP/A2DP**1 / AVRCP			
	Works with Apple AirPlay	●			
	Chromecast built-in	●			
	Works with Apple HomeKit	●			
	インターネットブラウザ	—			
	各種寸法/質量	外形寸法(幅×高さ×奥行) [スタンド含む]:cm	124.3×72.1×7.1 [124.3×78.7×33.8 (FWA-ST3L(別売) 使用時)]	112.6×65.3×7.0 [112.6×71.8×28.6 (FWA-ST2L(別売) 使用時)]	97.2×56.7×7.0 [97.2×63.2×28.6 (FWA-ST1L(別売) 使用時)]
スタンド幅:cm		98.3			
質量[スタンド含む]:kg		15.3 [16.2]	12.1 [12.7]	9.3 [9.8]	
有効画面サイズ(幅×高さ、対角):cm		121.0×68.0、138.8	109.6×61.6、125.7	94.1×52.9、108.0	
梱包サイズ(幅×高さ×奥行):cm**		135.0×83.9×16.2	124.2×78.6×14.3	107.2×69.9×14.3	
梱包サイズ(質量):kg**		22	16	13	
ベゼル幅(上/左右/下):cm		1.51/1.51/1.96	1.36/1.36/1.99	1.36/1.36/2.07	
VESA対応(横×縦):cm		30×30	20×20		
ACアダプター ケーブル:cm		—			
電源コード:cm		300			
チューナー 関連機能		BS4K・110度CS4K/地上/BS・110度CS**13	—/—/—		
		BS8K/スカパープレミアムサービス(4K)	—/—		
		CATV:ch/CATV/パススルー**14	—/—		
	データ放送/データサービス**15/ハイブリッドキャスト対応	—/—/—			
	外付けHDD録画**16/外付けHDD裏番組録画**16	—/—			
その他	ソニーロゴ位置/縦書き**17*18	正面/●			
	傾斜設置**17	横設置時:前傾20度、後傾20度 縦設置時:前傾15度、後傾20度	横設置時:前傾20度、後傾20度 縦設置時:前傾20度、後傾20度		
	プロ設定**19/IPコントロール**19	●/●			
	OS**20	Android TV™			
	HTML5/JavaScript	—/—			
	24時間連続使用**21	—			
	保証3年/長期保証5年**22*23	●(標準付)/●(有償オプション)			
	メモリー容量	16GB			
	動作温度/動作湿度:°C/%	0~40/20~80(結露なきこと)			
	消費電力[待機時]:W	191[0.5]	146[0.5]	125[0.5]	
	年間消費電力量:kWh/年**24	—			
	省エネ基準達成率(目標年度2026年度)	—			
	省エネ多段階評価(★数)	—			
	ブラビアリンク/ホームネットワーク機能(ソニーレームリンク)	—/—			
	PlayStation®5との連携機能	オートHDRトーンマッピング、コンテンツ運動画質モード**25			
	付属品 ※保証書・取扱説明書、組み立て/設置ガイド はすべてに同梱	リモコン(赤外線)、単4形乾電池(2個)、ケーブルランパー、電源コード、 転倒防止用固定ベルト式、壁掛けアダプター			

\*1 仕様標準値であり、保証値ではありません \*2 信号によっては一部対応していないものがあります。HDR対応の外部機器を接続することで、HDRコンテンツを視聴することが可能になります \*3 片方4種ミニプラグの映像・音声ケーブル(別売)を使用してください \*4 4K 60p 4:4:4、4:2:2、および4K 60p 4:2:0 10bitなどに  
対応しています。4KやHDRに対応した機器を、テレビのいずれかのHDMI入力端子に接続してください \*5 イーサネット対応のHDMIケーブルで、オーディオシステムを接続してください \*6 eARCは[HDMI3]入力端子のみ対応。4K/120fps、VRR、ALLMは[HDMI3、4]入力端子のみ対応 \*7 Stereo Mini(ステレオ  
ミニ)端子 \*8 ヘッドホンとテレビのスピーカーから、同時に音声を出力することはできません \*9 ご利用の際は、別途無線LANルーターが必要です \*10 本機と接続するBluetooth機器や通信環境、周囲の状況によっては、雑音が入ったり、音が途切れたりすることがあります \*11 LDACには対応していません  
\*12 おおよその値です \*13 1つは聴覚専用チューナー、2つは録画専用チューナーとなります \*14 ソニーの地上デジタルチューナー内蔵テレビや地上デジタルチューナーはCATV会社が地上放送を再放送する際、同一周波数/パススルー方式と、周波数変換/パススルー方式のすべての周波数に対応しています  
\*15 データサービスは、放送種別だけでなく通信種別でもコンテンツが提供される新4K8K衛星放送のサービスです \*16 一部のHDDでは使用できません \*17 横長前傾/横長後傾/縦長方向で設置する際のご注意はこちら(sony.jp/bravia-biz/supportbiz/special\_installation/) \*18 縦設置の場合は、  
ソニーロゴが正面にある場合は向かって右に来るように、ソニーロゴが側面にある場合は天面に来るように、設置してください \*19 対応機能詳細についてはこちらをご確認ください(sony.jp/bravia-biz/technical/list.html) \*20 一部の機能の使用にはGoogleアカウントでのログインが必要です。ブラビアの利用  
には、Google 利用規約及びGoogle のプライバシーポリシーの同意が必要です。 \*21 同じ映像を長時間表示し続けることによる焼き付きや、連利用による輝度低下は製品特性上の仕様であり、保証対象外となります \*22 保証内容はメーカー保証と同等です。対象に業務用途が含まれます \*23 長期保証  
5年の適用には、法人向けブラビア本体の購入と同時のお申し込み、および15年間を通じて1日あたりの本体使用時間が16時間未満であることが条件となります \*24 年間消費電力量とは、省エネルギー法に基づいて、一般家庭での1日1回の平均視聴時間(4.5時間)を基準に算出した、1年間に使用する電力量です  
\*25 アップデートにて対応になります

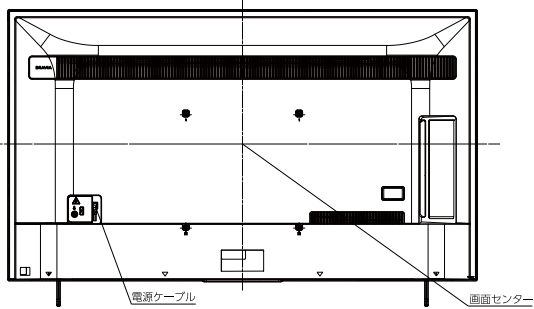
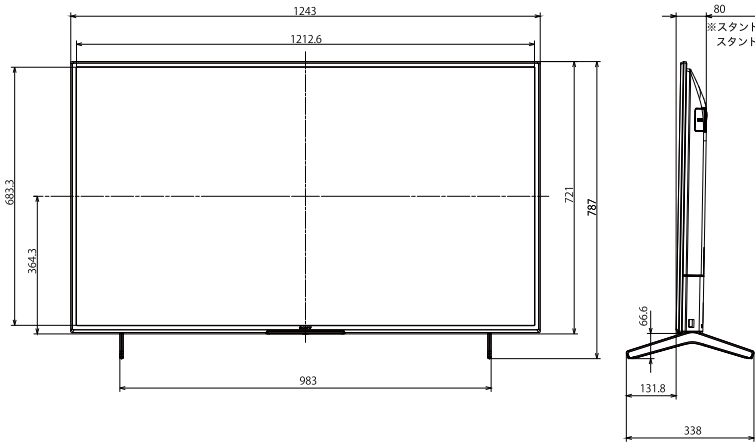
# 寸法図

## FW-55EZ20L

### スタンドなし



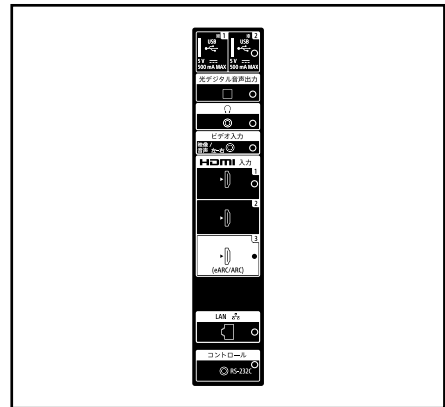
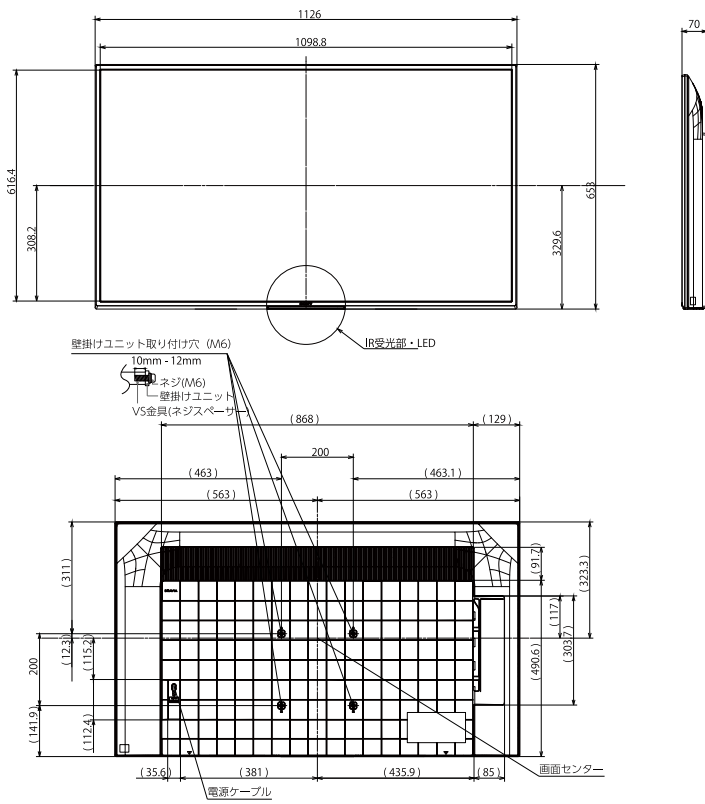
### スタンドあり (FWA-ST3L(別売) 使用時)



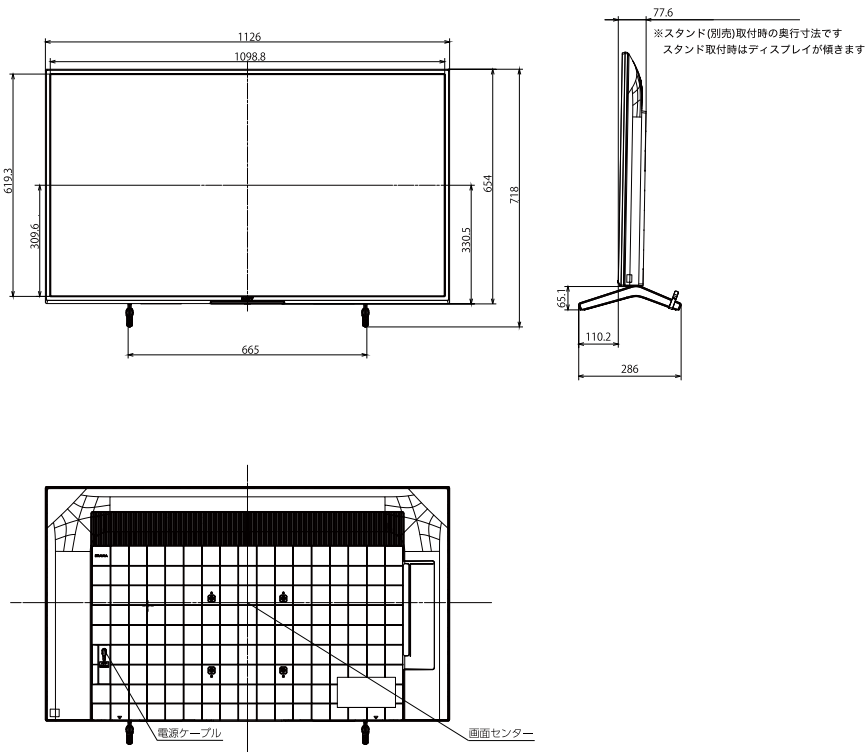
# 寸法図

## FW-50EZ20L

### スタンドなし



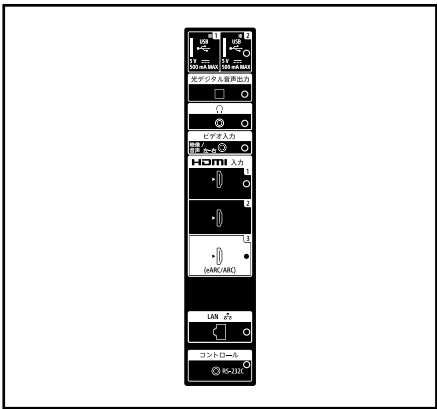
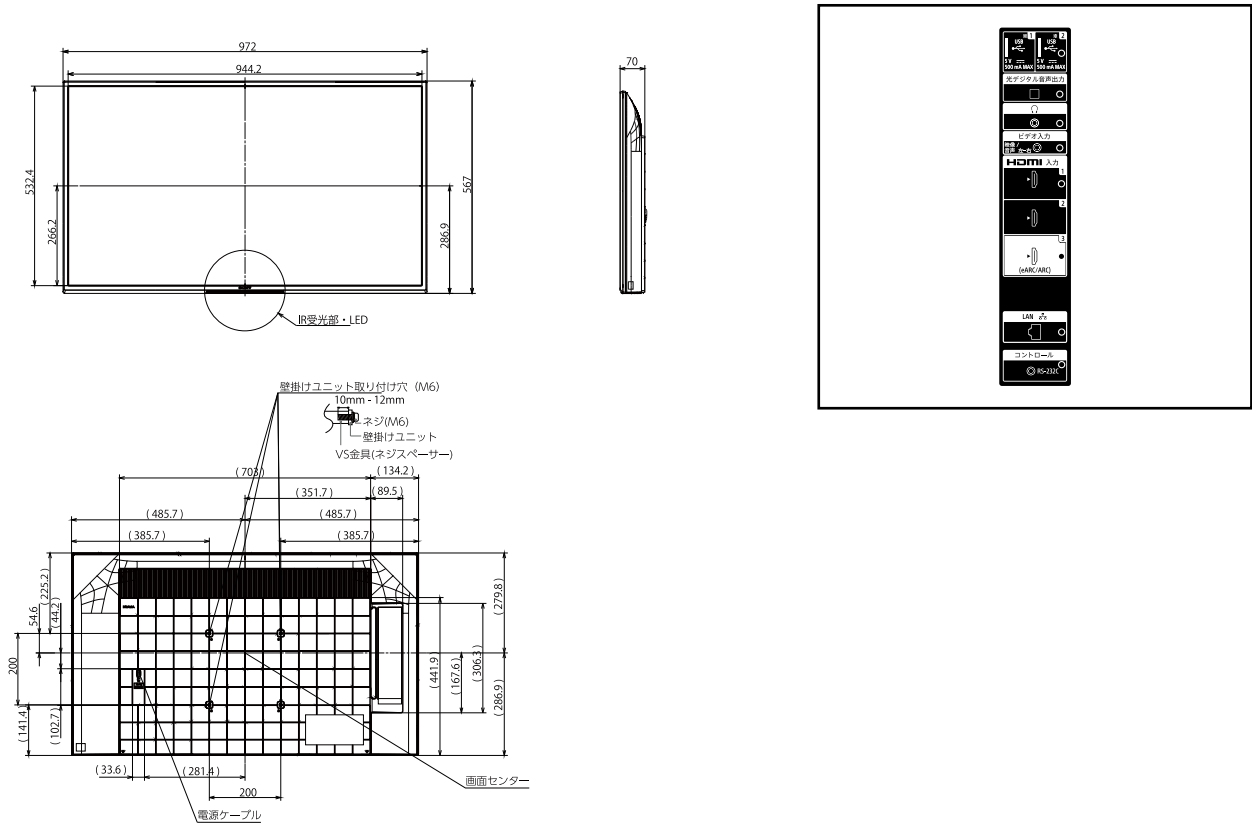
### スタンドあり (FWA-ST2L(別売) 使用時)



# 寸法図

## FW-43EZ20L

スタンドなし



スタンドあり (FWA-ST1L(別売) 使用時)

